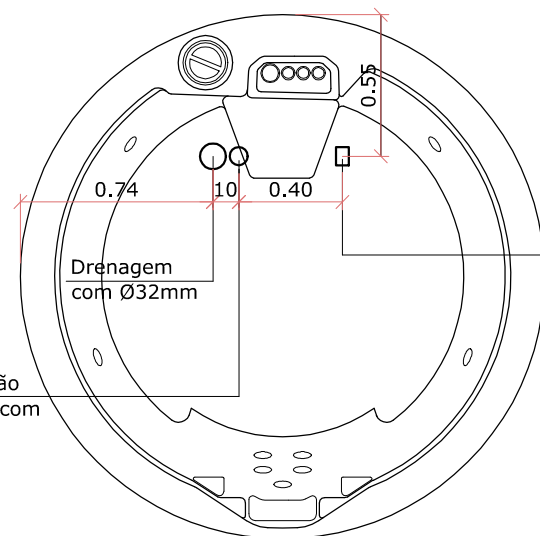
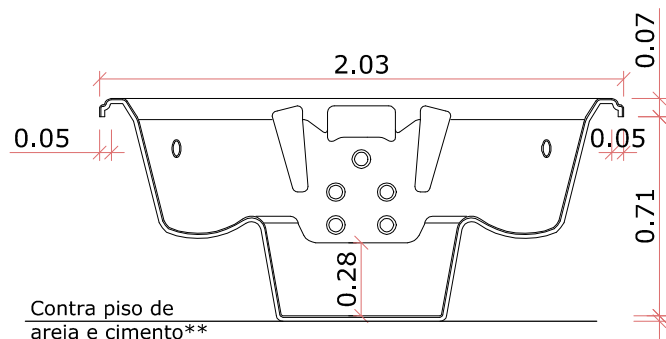


**PLANTA  
BAIXA**



**PLANTA HIDÁULICA  
E ELÉTRICA**



**CORTE A A  
SPA EXTERNO**

**OBSERVAÇÕES IMPORTANTES:**

- 1) É necessário rede elétrica exclusiva para o SPA:  
\*Disjuntor diferencial residual DDR 50A , com cabo mínimo de 10mm (Cabo flexível).  
\*O equipamento deve ter aterramento correto e eficiente, seguindo a norma técnica NBR 5410 da ABNT.
- 2) É recomendado puxar o cabo diretamente do quadro de distribuição sem emendas.
- 3) A alimentação elétrica deve ser 220V monofásica ou 2 fases 110V.
- 4) Para o asentamento, eleja a posição final do SPA sobre piso nivelado e livre de frestas e saliências.  
OBS: Pode ser piso cerâmico existente ou base de alvenaria desempenada.
- 5) É recomendado que o abastecimento de água seja feito através de dispositivos externos (mangueira, torneira). O spa possui um registro para drenagem de 32mm, que pode ser conectada à rede pluvial ou usar a água para rega.

PRANCHA:	<b>ÚNICA</b>
PROJETO:	<b>HIDRÁULICO E ELÉTRICO</b>
MODELO / REFERÊNCIA:	SPA MODELO EXTERNO JET POOL AVALON
PROJETISTA:	RODRIGO C. ROSA arqui3dproj@gmail.com
