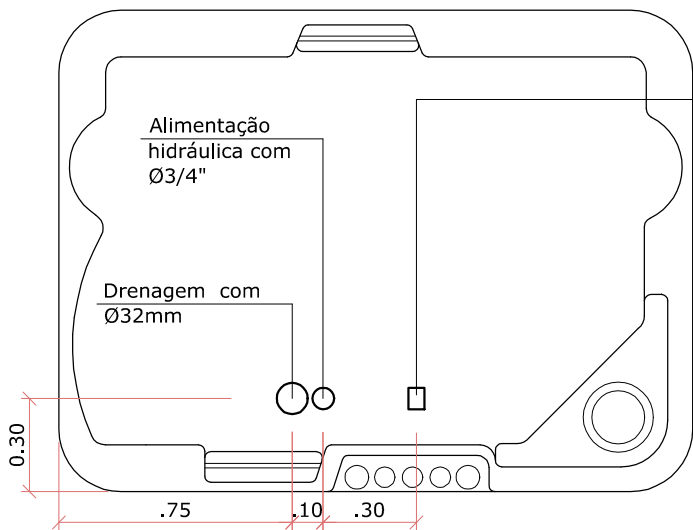


**PLANTA  
BAIXA**

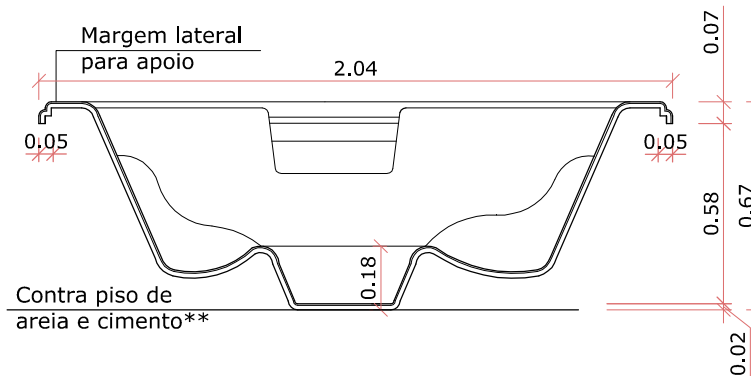
**OBSERVAÇÕES IMPORTANTES:**

- 1) É necessário rede elétrica exclusiva para o SPA:  
\*Disjuntor diferencial residual DDR 50A , com cabo mínimo de 10mm (Cabo flexível).  
\*O equipamento deve ter aterramento correto e eficiente, seguindo a norma técnica NBR 5410 da ABNT.
- 2) É recomendado puxar o cabo diretamente do quadro de distribuição sem emendas.
- 3) A alimentação elétrica deve ser 220V monofásica ou 2 fases 110V.
- 4) Para o ascentamento, eleja a posição final do SPA sobre piso nivelado e livre de frestas e saliências.  
OBS: Pode ser piso cerâmico existente ou base de alvenaria desempenada.
- 5) É recomendado que o abastecimento de água seja feito através de dispositivos externos (mangueira, torneira). O spa possui um registro para drenagem de 32mm, que pode ser conectado à rede pluvial ou usar a água para rega.



**PLANTA HIDÁULICA  
E ELÉTRICA**

Espera elétrica do SPA para ser conetada a rede elétrica exclusiva com disjuntor diferencial residual DDR 50A em cabo flexível de 10mm



**CORTE A A  
SPA EXTERNO**

PROJETO:

PRANCHA:

**HIDRÁULICO E ELÉTRICO**

**ÚNICA**

PROJETISTA:

**RODRIGO C. ROSA**  
arqui3dpr@gmail.com

MODELO / REFERÊNCIA:

**SPA MODELO JET POOL  
COSTA RICA**  
com aquecimento de fábrica

