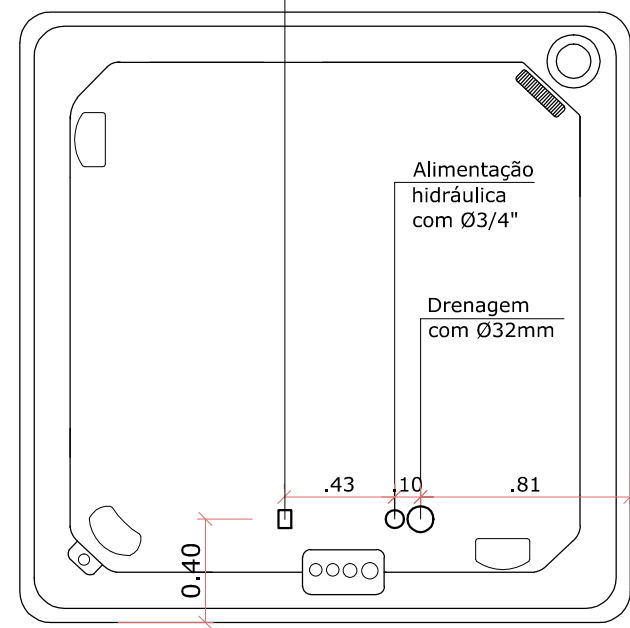
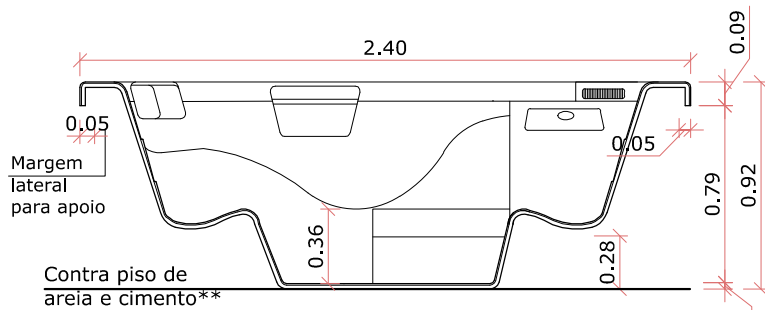


Espera elétrica do SPA para ser conectada à rede elétrica exclusiva com disjuntor diferencial residual DDR 50A em cabo flexível de 10mm



PLANTA HIDÁULICA E ELÉTRICA



CORTE A A SPA EXTERNO

OBSERVAÇÕES IMPORTANTES:

- 1) É necessário rede elétrica exclusiva para o SPA:
*Disjuntor diferencial residual DDR 50A , com cabo mínimo de 10mm (Cabo flexível).
*O equipamento deve ter aterramento correto e eficiente, seguindo a norma técnica NBR 5410 da ABNT.
- 2) É recomendado puxar o cabo diretamente do quadro de distribuição sem emendas.
- 3) A alimentação elétrica deve ser 220V monofásica ou 2 fases 110V.
- 4) Para o ascentamento, eleja a posição final do SPA sobre piso nivelado e livre de frestas e saliências.
OBS: Pode ser piso cerâmico existente ou base de alvenaria desempenada.
- 5) É recomendado que o abastecimento de água seja feito através de dispositivos externos (mangueira, torneira). O spa possui um registro para drenagem de 32mm, que pode ser conectada à rede pluvial ou usar a água para rega.

PRANCHA:	ÚNICA
PROJETO:	HIDRÁULICO E ELÉTRICO
MODELO / REFERÊNCIA:	SPA MODELO JET POOL SHIVA
PROJETISTA:	RODRIGO C. ROSA arqui3dpr@gmail.com
