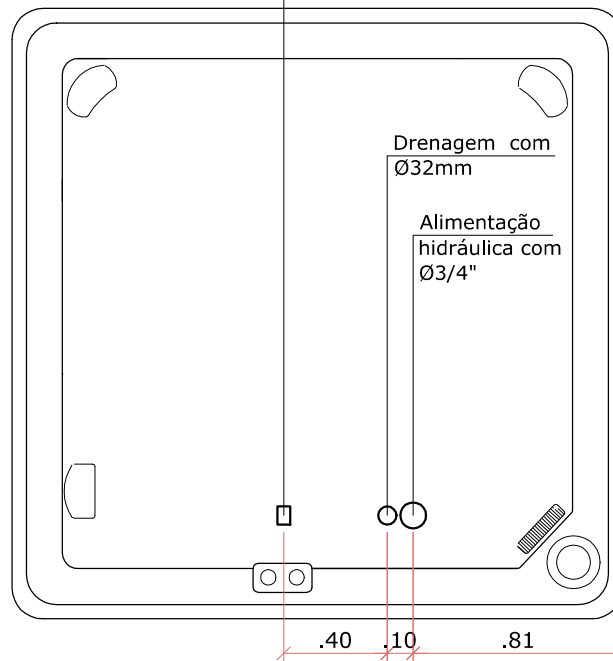


Porta de inspeção
80cm x 50cm

**PLANTA
BAIXA**

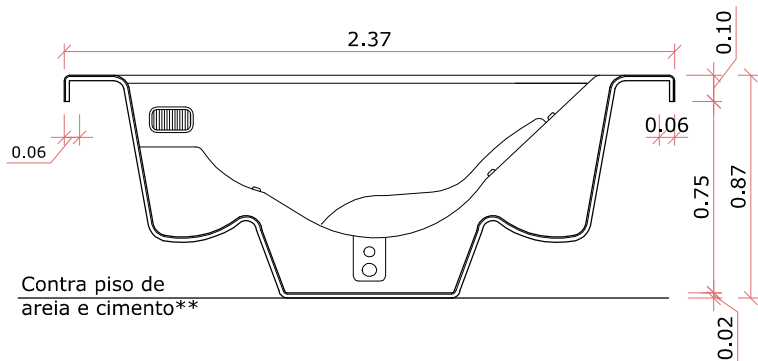
Espera elétrica do SPA para ser conetada a rede elétrica exclusiva com disjuntor diferencial residual DDR 50A em cabo flexível de 10mm



**PLANTA HIDÁULICA
E ELÉTRICA**

OBSERVAÇÕES IMPORTANTES:

- 1) É necessário rede elétrica exclusiva para o SPA:
*Disjuntor diferencial residual DDR 50A , com cabo mínimo de 10mm (Cabo flexível).
*O equipamento deve ter aterramento correto e eficiente, seguindo a norma técnica NBR 5410 da ABNT.
- 2) É recomendado puxar o cabo diretamente do quadro de distribuição sem emendas.
- 3) A alimentação elétrica deve ser 220V monofásica ou 2 fases 110V.
- 4) Para o asentamento, eleja a posição final do SPA sobre piso nivelado e livre de frestas e saliências.
OBS: Pode ser piso cerâmico existente ou base de alvenaria desempenada.
- 5) É recomendado que o abastecimento de água seja feito através de dispositivos externos (mangueira, torneira). O spa possui um registro para drenagem de 32mm, que pode ser conetado à rede pluvial ou usar a água para rega.



Contra piso de areia e cimento**

**CORTE A A
SPA EXTERNO**

PROJETO:

HIDRÁULICO E ELÉTRICO

PRANCHA:

ÚNICA

PROJETISTA:

RODRIGO C. ROSA
arqui3dpr@igmail.com

MODELO / REFERÊNCIA:

**SPA MODELO EXTERNO
JET POOL GALAXIE**

