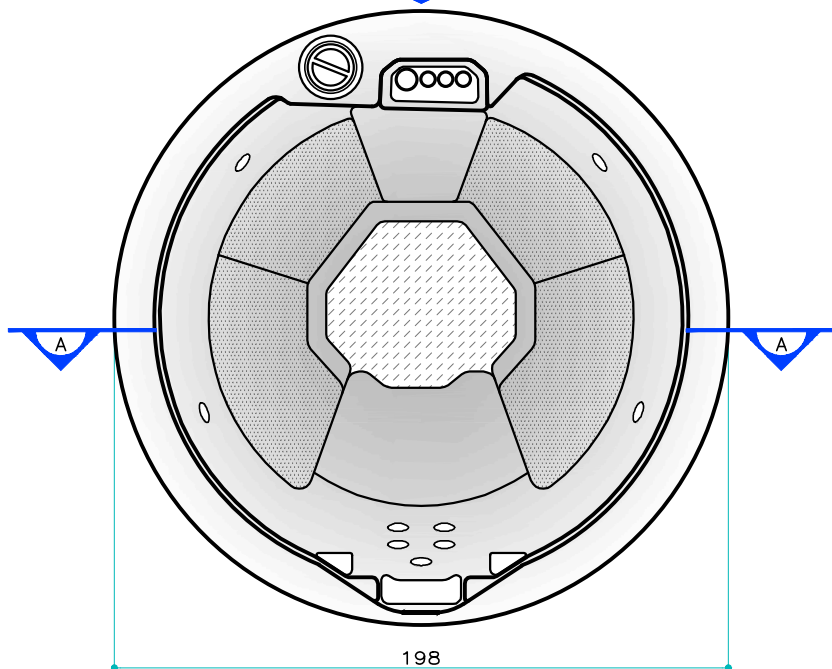
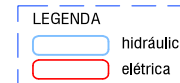


ACESSO À INSPEÇÃO  
E ENTRADA D'ÁGUA



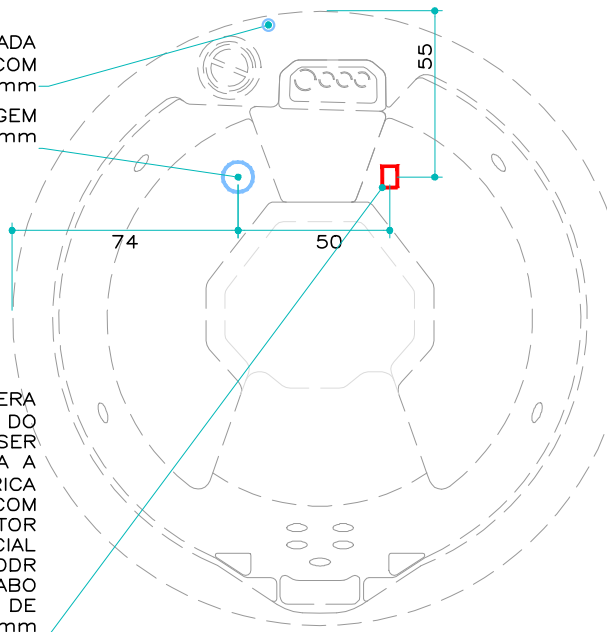
### PLANTA BAIXA

SPA EXTERNO  
ESCALA 1:25



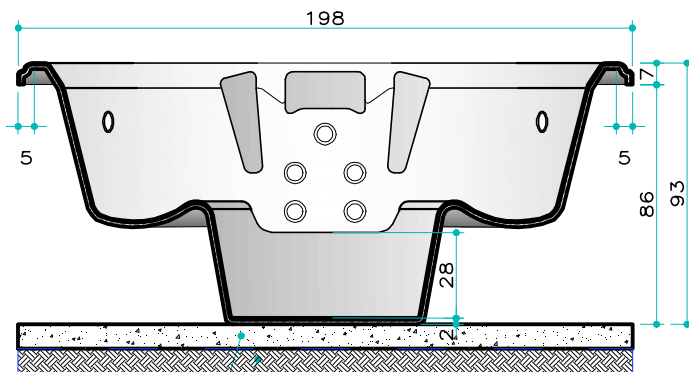
ENTRADA  
D'ÁGUA COM  
Ø20mm  
DRENAGEM  
COM Ø32mm

ESPERA  
ELÉTRICA DO  
SPA PARA SER  
CONECTADA A  
REDE ELÉTRICA  
EXCLUSIVA COM  
DISJUNTOR  
DIFERENCIAL  
RESIDUAL DDR  
32A EM CABO  
FLEXIVEL DE  
6mm



### PLANTA HIDRÁULICA E ELÉTRICA

SPA EXTERNO  
ESCALA 1:25



CONTRAPISO DE  
AREIA E CIMENTO\*\*

TERRENO BEM APOIADO

### CORTE A A

SPA EXTERNO  
S/ ESCALA

#### NOTAS IMPORTANTES:

- 1- É NECESSÁRIO REDE ELÉTRICA EXCLUSIVA PARA A SPA.  
\*DISJUNTOR DIFERENCIAL RESIDUAL DDR 32A, COM CABO MÍNIMO DE 6mm (CABO FLEXIVEL).  
\*O QUIPAMENTO DEVE TER ATERRAMENTO CORRETO EFICIENTE, SEGUINDO A NORMA TÉCNICA NBR 5410 ABNT.
- 2- É RECOMENDADO PUXAR O CABO DIRETAMENTE DO QUADRO DE DISTRIBUIÇÃO SEM EMENDAS.
- 3- A ALIMENTAÇÃO ELÉTRICA DEVE SER 220V MONOFÁSICA OU 2 FASES 110V.
- 4- PARA O ASCENTAMENTO, ELEJA A POSIÇÃO FINAL DA SPA SOBRE PISO NIVELADO LIVRE E FRESTAS E SALIÊNCIAS.  
OBS.: PODE SER PISO CERÂMICO EXISTENTE OU BASE DE ALVENARIA DESEMPENADA.
- 5- A SPA POSSUI UM REGISTRO PARA DRENAGEM DE 32mm, QUE PODE SER CONECTADO À REDE PLUVIAL OU USAR A ÁGUA PARA REGA.

## PROJETO ELÉTRICO E HIDRÁULICO

ESCALA 1:25  
 MODELO/REFERÊNCIA SPA MODELO EXTERNO JET POOL SPA AVALON

PRANCHA ÚNICA  
 ARQUIVO JETPOOL\_SPAS\_AVALON\_00

DESENHO DATA DANIELLE GUARDA 25/04/2019



RUA DA BALSA S/N, SAMBAQUI  
 IMBITUBA/SC