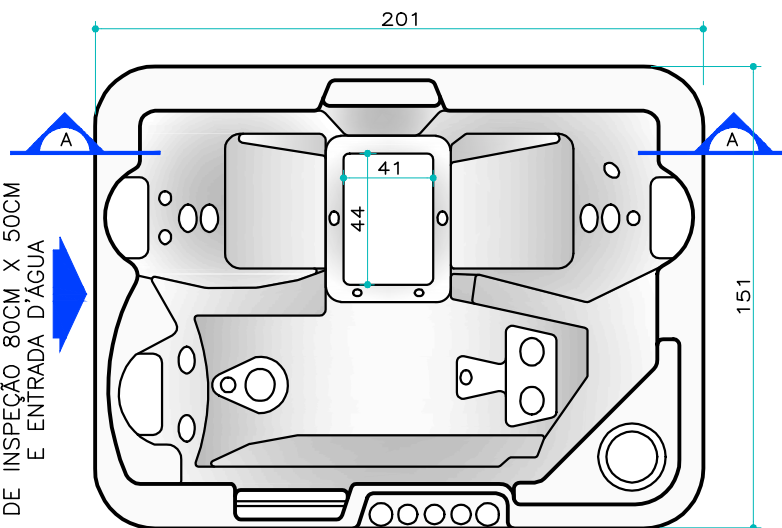
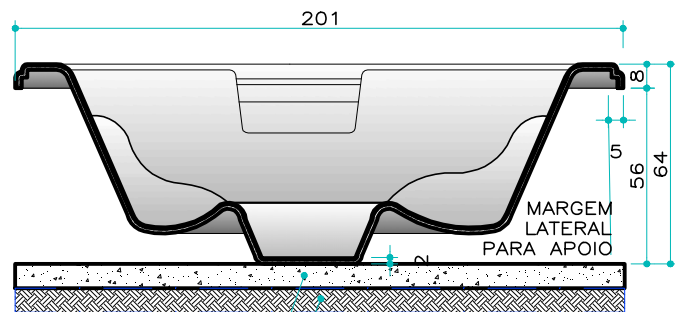


PORTA DE INSPEÇÃO 80CM X 50CM  
 E ENTRADA D'ÁGUA



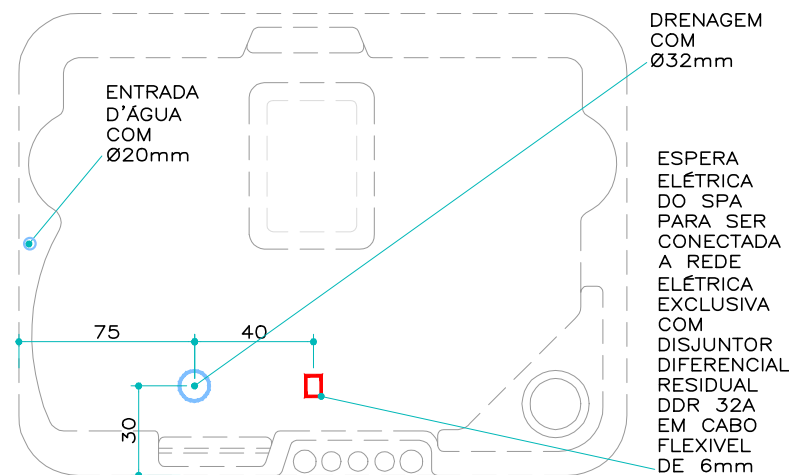
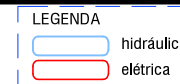
### PLANTA BAIXA

SPA EXTERNO  
 ESCALA 1:25



### CORTE A A

SPA EXTERNO  
 S/ ESCALA



### PLANTA HIDRÁULICA E ELÉTRICA

SPA EXTERNO  
 ESCALA 1:25

#### NOTAS IMPORTANTES:

- 1- É NECESSÁRIO REDE ELÉTRICA EXCLUSIVA PARA A SPA.  
 \*DISJUNTOR DIFERENCIAL RESIDUAL DDR 32A, COM CABO MÍNIMO DE 6mm (CABO FLEXÍVEL).  
 \*O QUIPAMENTO DEVE TER ATERRAMENTO CORRETO EFICIENTE, SEGUINDO A NORMA TÉCNICA NBR 5410 ABNT.
- 2- É RECOMENDADO PUXAR O CABO DIRETAMENTE DO QUADRO DE DISTRIBUIÇÃO SEM EMENDAS.
- 3- A ALIMENTAÇÃO ELÉTRICA DEVE SER 220V MONOFÁSICA OU 2 FASES 110V.
- 4- PARA O ASCENTAMENTO, ELEJA A POSIÇÃO FINAL DA SPA SOBRE PISO NIVELADO LIVRE E FRESTAS E SALIÊNCIAS.  
 OBS.: PODE SER PISO CERÂMICO EXISTENTE OU BASE DE ALVENARIA DESEMPENADA.
- 5- A SPA POSSUI UM REGISTRO PARA DRENAGEM DE 32mm, QUE PODE SER CONECTADO À REDE PLUVIAL OU USAR A ÁGUA PARA REGA.

### PROJETO ELÉTRICO E HIDRÁULICO

ESCALA	1:25
PRANCHA	ÚNICA
MODELO/REFERÊNCIA	SPA MODELO JET POOL SPA COSTA RICA
ARQUIVO	JETPOOL_SPAS_COSTARICA_00
DESENHO	DANIELLE GUARDA
DATA	04/05/2019



RUA DA BALSA S/N, SAMBAQUI  
 IMBITUBA/SC