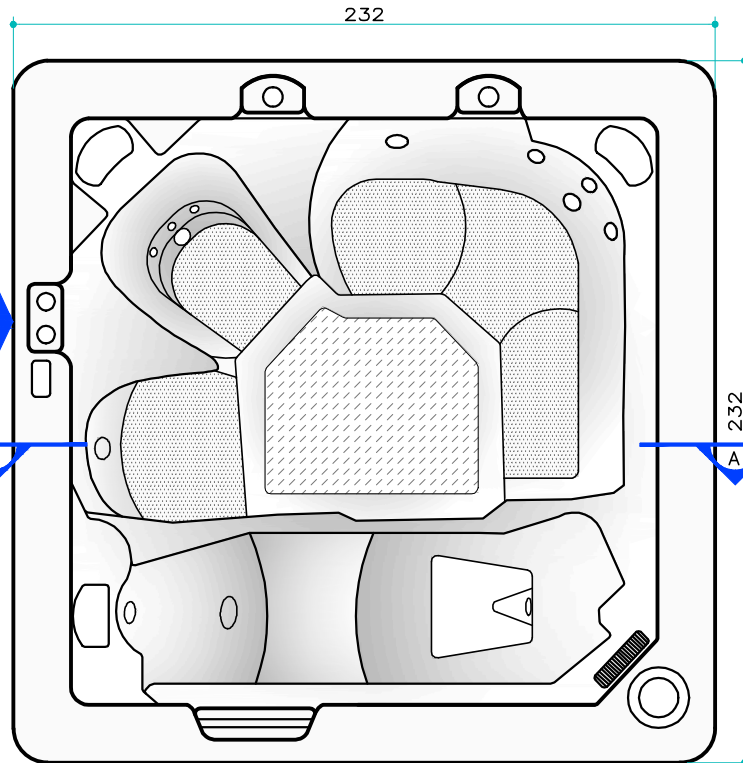


PORTA DE INSPEÇÃO 80CM X 50CM
 E ENTRADA D'ÁGUA

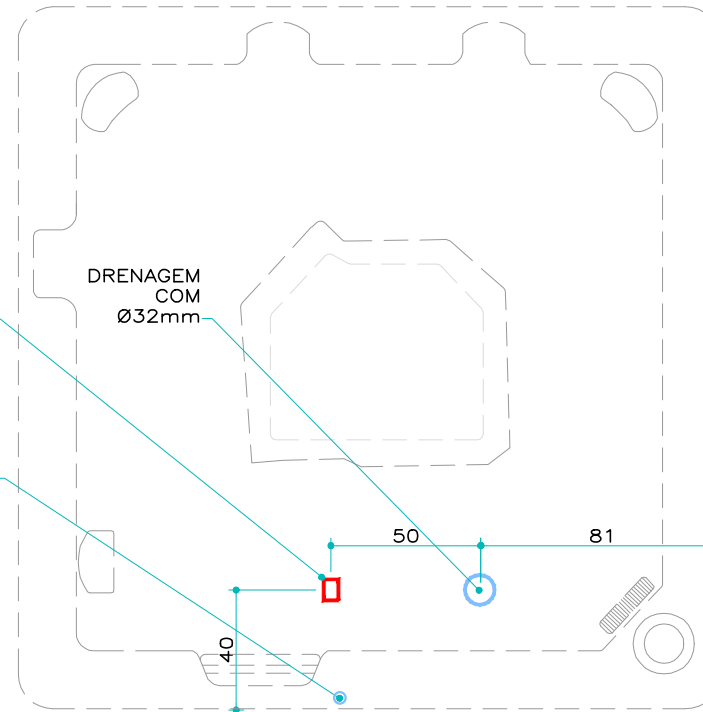
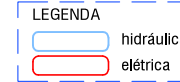


PLANTA BAIXA

SPA EXTERNO
 ESCALA 1:25

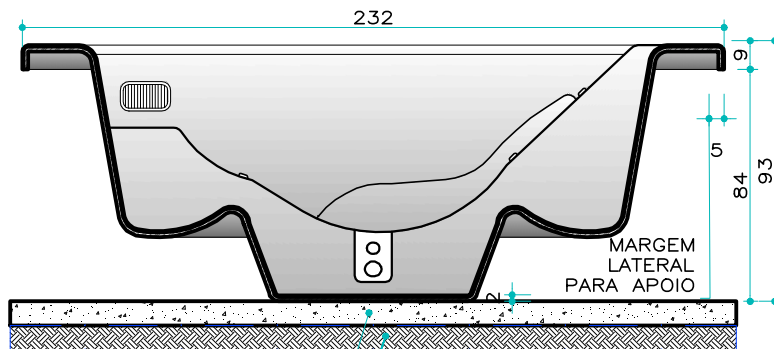
ESPERA ELÉTRICA DO SPA PARA SER CONECTADA A REDE ELÉTRICA EXCLUSIVA COM DISJUNTOR DIFERENCIAL RESIDUAL DDR 32A EM CABO FLEXIVEL DE 6mm

ENTRADA D'ÁGUA COM Ø20mm



PLANTA HIDRÁULICA E ELÉTRICA

SPA EXTERNO
 ESCALA 1:25



CORTE A A

SPA EXTERNO
 S/ ESCALA

NOTAS IMPORTANTES:

- 1- É NECESSÁRIO REDE ELÉTRICA EXCLUSIVA PARA A SPA.
 *DISJUNTOR DIFERENCIAL RESIDUAL DDR 32A, COM CABO MÍNIMO DE 6mm (CABO FLEXIVEL).
 *O QUIPAMENTO DEVE TER ATERRAMENTO CORRETO EFICIENTE, SEGUINDO A NORMA TÉCNICA NBR 5410 ABNT.
- 2- É RECOMENDADO PUXAR O CABO DIRETAMENTE DO QUADRO DE DISTRIBUIÇÃO SEM EMENDAS.
- 3- A ALIMENTAÇÃO ELÉTRICA DEVE SER 220V MONOFÁSICA OU 2 FASES 110V.
- 4- PARA O ASCENTAMENTO, ELEJA A POSIÇÃO FINAL DA SPA SOBRE PISO NIVELADO LIVRE E FRESTAS E SALIÊNCIAS.
 OBS.: PODE SER PISO CERÂMICO EXISTENTE OU BASE DE ALVENARIA DESEMPENADA.
- 5- A SPA POSSUI UM REGISTRO PARA DRENAGEM DE 32mm, QUE PODE SER CONECTADO À REDE PLUVIAL OU USAR A ÁGUA PARA REGA.

PROJETO ELÉTRICO E HIDRÁULICO

ESCALA	1:25
PRANCHA	ÚNICA
MODELO/REFERÊNCIA	SPA MODELO JET POOL SPA KUTA
ARQUIVO	JETPOOL_SPAS_KUTA_00
DESENHO	DANIELLE GUARDA
DATA	01/05/2019



RUA DA BALSA S/N, SAMBAQUI
 IMBITUBA/SC