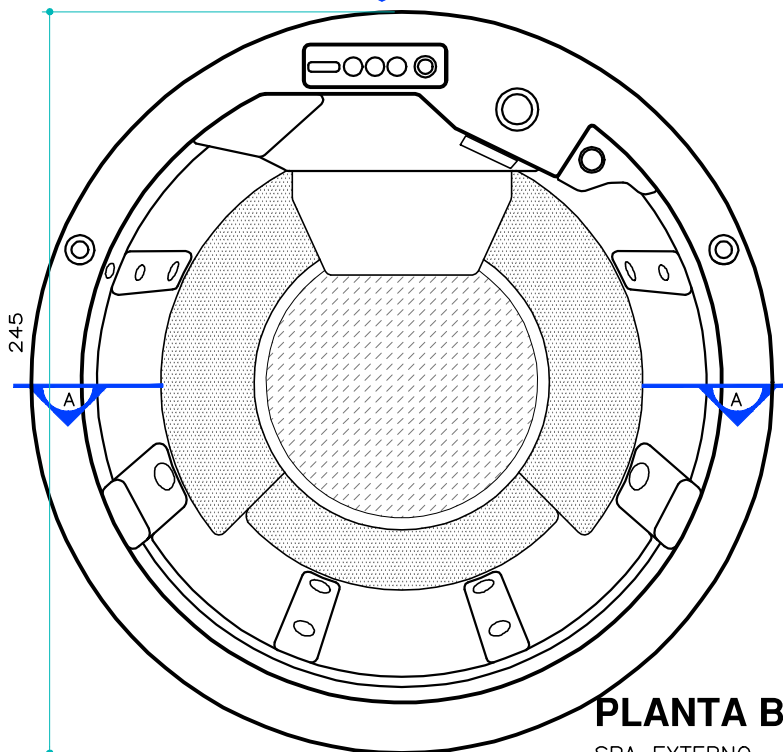


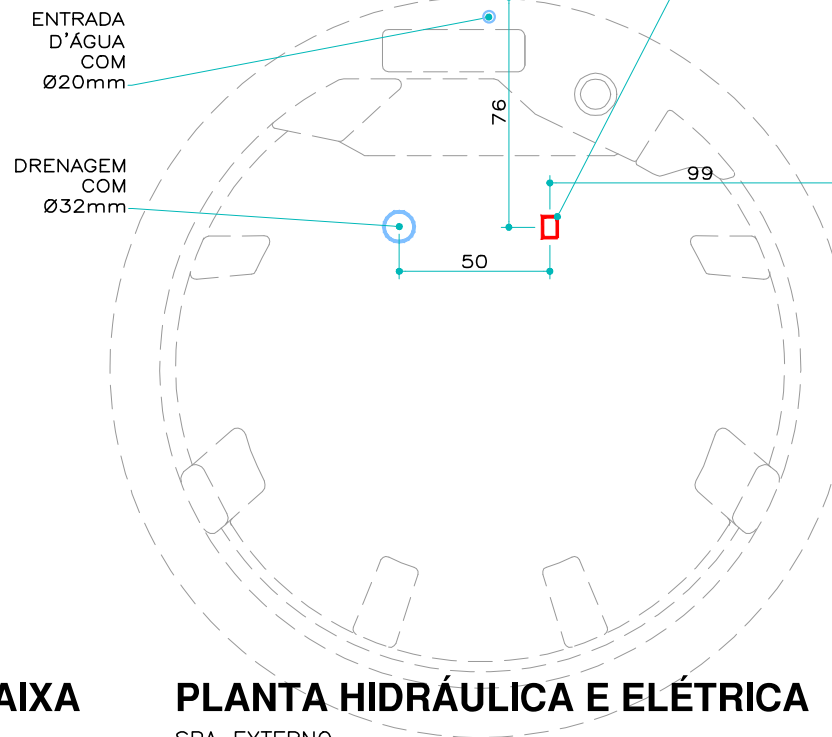
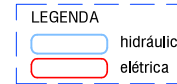
PORTA DE INSPEÇÃO 80CM X 50CM  
 E ENTRADA D'ÁGUA



**PLANTA BAIXA**

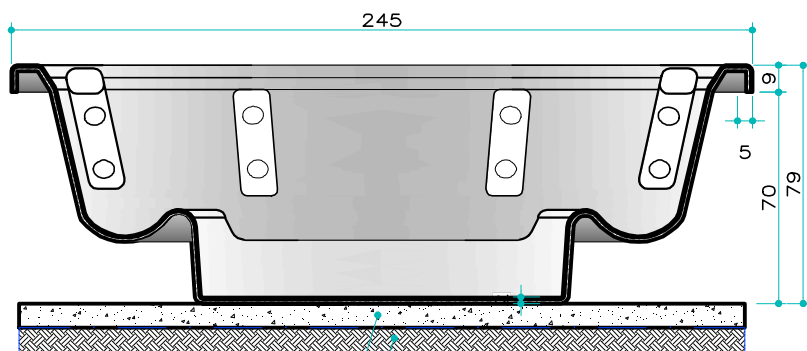
SPA EXTERNO  
 ESCALA 1:25

ESPERA ELÉTRICA DO SPA PARA SER CONECTADA A REDE  
 ELÉTRICA EXCLUSIVA COM DISJUNTOR DIFERENCIAL RESIDUAL  
 DDR 32A EM CABO FLEXIVEL DE 6mm



**PLANTA HIDRÁULICA E ELÉTRICA**

SPA EXTERNO  
 ESCALA 1:25



**CORTE A A**

SPA EXTERNO  
 S/ ESCALA

**NOTAS IMPORTANTES:**

- 1- É NECESSÁRIO REDE ELÉTRICA EXCLUSIVA PARA A SPA.  
 \*DISJUNTOR DIFERENCIAL RESIDUAL DDR 32A, COM CABO MÍNIMO DE 6mm (CABO FLEXIVEL).  
 \*O QUIPAMENTO DEVE TER ATERRAMENTO CORRETO EFICIENTE, SEGUINDO A NORMA TÉCNICA NBR 5410 ABNT.
- 2- É RECOMENDADO PUXAR O CABO DIRETAMENTE DO QUADRO DE DISTRIBUIÇÃO SEM EMENDAS.
- 3- A ALIMENTAÇÃO ELÉTRICA DEVE SER 220V MONOFÁSICA OU 2 FASES 110V.
- 4- PARA O ASCENTAMENTO, ELEJA A POSIÇÃO FINAL DA SPA SOBRE PISO NIVELADO LIVRE E FRESTAS E SALIÊNCIAS.  
 OBS.: PODE SER PISO CERÂMICO EXISTENTE OU BASE DE ALVENARIA DESEMPENADA.
- 5- A SPA POSSUI UM REGISTRO PARA DRENAGEM DE 32mm, QUE PODE SER CONECTADO À REDE PLUVIAL OU USAR A ÁGUA PARA REGA.

**PROJETO ELÉTRICO E HIDRÁULICO**

ESCALA	1:25
PRANCHA	ÚNICA
MODELO/REFERÊNCIA	SPA MODELO JET POOL SPA ORION
ARQUIVO	JETPOOL_SPAS_ORION_00
DESENHO	DANIELLE GUARDA
DATA	01/05/2019



RUA DA BALSA S/N, SAMBAQUI  
 IMBITUBA/SC